



A1101 BLACK EDITION

IP VIDEO INNENSTATION

Für die Türkommunikation in Ein- und Mehrfamilienhäusern



Die DoorBird IP Video Innenstation ist die ideale Ergänzung zu jeder DoorBird IP Video Türstation. Sie zeichnet sich durch eine hervorragende Video- und Audioqualität aus. Das kompakte und dezente Design harmoniert mit jeder Umgebung.

Der Bildschirm der Innenstation besteht aus kratzfestem Gorilla® Sicherheitsglas. Über die intuitive Nutzeroberfläche mit klaren Symbolen sind alle Funktionen sekundenschnell erreichbar.

Alle Hauptfunktionen können über die Hardwaretasten aufgerufen werden - ohne Verwendung des Touchscreens.

Dadurch ist die Bedienung

- intuitiv und komfortabel
- für jede Altersklasse geeignet
- mit Handschuhen möglich

Am individuellen Klingelton für Haustür, Etage oder Tor können Sie genau unterscheiden, wo der Besucher gerade klingelt. Die LED-Statusleiste an der Unterseite der Innenstation leuchtet dabei in frei wählbaren Farben.

In weniger als 10 Minuten ist die Installation der Innenstation erledigt. Die Anbindung an das Netzwerk erfolgt per WLAN oder Netzwerkkabel. Wird die Innenstation per Netzwerkkabel angebunden, kann



Konfigurierbare Kachelansicht



Raum-zu-Raum-Kommunikation



Tischständer „A8003“ optional

VORTEILE

Mehrwert durch IP

- Türöffnung und Fahrstuhlruf
- Besucherhistorie (kostenfreies Cloud Recording)
- Raum-zu-Raum-Kommunikation, beim Einsatz von mehreren Innenstationen
- SIP Unterstützung, z.B. für Concierge- oder Hausmeisterruf
- Wettervorhersage
- Haus- und Gebäudeautomationssteuerung (IP, TCP, HTTPS, Relais etc.)
- Konfiguration weltweit über die DoorBird App

Intuitive Nutzeroberfläche

- 4 Zoll True Color Touch Display
- Kratzfestes Gorilla® Sicherheitsglas

2-Wege-Audio

- HD Audio, bis zu 102 dB
- Über 50 Klingeltöne

Kompaktes Gehäuse

- 5 Hardwaretasten für die Hauptfunktionen
- Konfigurierbare RGB LED Statusleiste

Unbegrenzte Reichweite

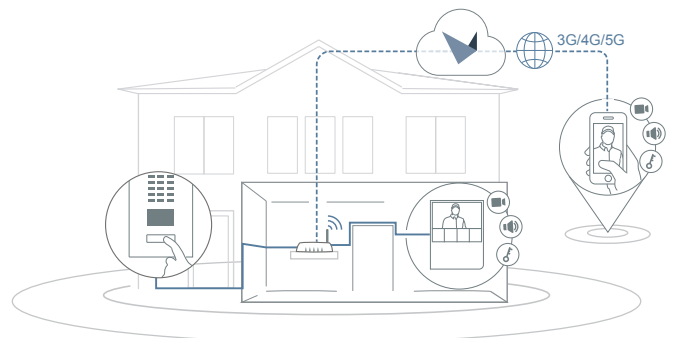
- Unterstützt WLAN, Ethernet, PoE
- Für mehrere DoorBird IP Video Türstationen geeignet

Optionale Funktionen

- Automatisches Türöffnungssystem, z.B. für Büros

sie komfortabel per Power over Ethernet (PoE) mit Strom versorgt werden. Sollte das Internet ausfallen, bleiben alle Funktionen der Innenstation und der verbundenen DoorBird Türstationen innerhalb des lokalen Netzwerks erhalten. Via Internet kann die Innenstation auf alle verbundenen DoorBird Türstationen zugreifen – überall auf der Welt.

Wenn mehr als eine Innenstation zum Einsatz kommt, wird die Raum-zu-Raum-Kommunikation zwischen allen Innenstationen unterstützt. Auch ein SIP Telefon kann per Tastendruck angerufen werden, um z.B. einen Concierge oder Hausmeister zu kontaktieren. Anrufe vom SIP Telefon zur Innenstation und Türstation sind auch möglich.



Weitere Installationsbeispiele s. Seite 5

ALLGEMEINES

Material	Polycarbonat, schwarz Verfügbar in weiß oder schwarz
Montageart	Aufputz, Tischständer A8003 separat erhältlich
Stromversorgung	15 - 48 V DC (max. 15 W) oder Power over Ethernet (PoE 802.3af Mode-A)
Gewicht	430 g
Anschlüsse	<ul style="list-style-type: none"> • LAN/PoE (T+, T-, R+, R-) • Digitaler Eingang #1 (0 V, 0 A (NO)), z.B. für einen Etagenruftaster • Digitaler Eingang #2 (0 V, 0 A (NO)), z.B. für einen zweiten Etagenruftaster • Bi-stabiles selbsthaltendes Schaltrelais #1, max. 24 V DC/AC, 1 Ampere, z.B. für elektrischen Türöffner oder Fahrstuhl • Bi-stabiles selbsthaltendes Schaltrelais #2, max. 24 V DC/AC, 1 Ampere, z.B. für elektrischen Türöffner oder Fahrstuhl • Bi-stabiles selbsthaltendes Schaltrelais #3, max. 24 V DC/AC, 1 Ampere, z.B. für elektrischen Türöffner oder Fahrstuhl • 15 - 48 V DC input (+, -,), max. 15 W
Leistungsaufnahme	5 W
Zulassungen	CE, FCC, IC, RoHS, IP50
Abmessung	179,5 x 115 x 25 mm (H x B x T) 7.07 x 4.53 x 0.98 in (H x B x T)
Betriebsbedingungen	0 bis +55°C / 32 bis 131°F Relative Luftfeuchtigkeit 0 % bis 85 % (nicht kondensierend)
Lieferumfang	<ul style="list-style-type: none"> 1x IP Video Innenstation 1x Montagehalterung 1x RJ45 Adapter 1x Steckernetzteil (110 - 240 V AC auf 15 V DC) mit bis zu 4 Landesadaptern 1x Installationsanleitung 1x Quickstartanleitung mit Digital Passport 1x Kleinteile
EAN	4260423872677
Garantie	Siehe www.doorbird.com/de/warranty

DERZEITIGE SYSTEMANFORDERUNGEN

Systemanforderungen	<p>Mobiles Endgerät: Neuestes iOS auf iPhone/iPad, neuestes Android auf Smartphone/Tablet</p> <p>Internet: High-Speed Festnetz Breitband Internetanschluss, DSL, Kabel oder Glasfaser, kein Socks- oder Proxyserver</p> <p>Netzwerk: Ethernet Netzwerk, mit DHCP</p>
Unterstützte Türstationen	Jede DoorBird IP Video Türstation

DISPLAY

Abmessung	4" True Color LCD
Touch	Ja, kapazitiv
Auflösung	800 x 480 px
IPS	Ja

AUDIO

Audio Komponenten	Lautsprecher und Mikrophon, Echo- und Rauschunterdrückung (AEC, ANR)
Audio Streaming	Zwei-Wege

NETZWERK

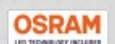
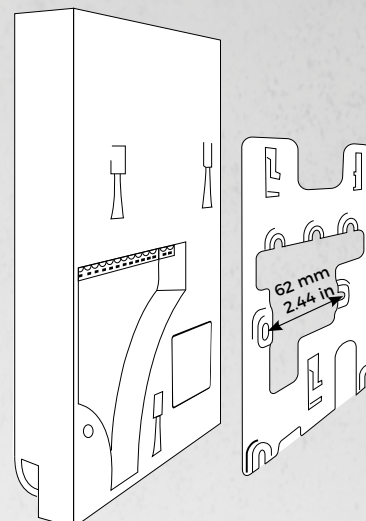
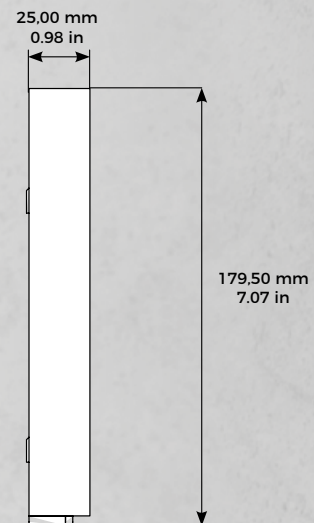
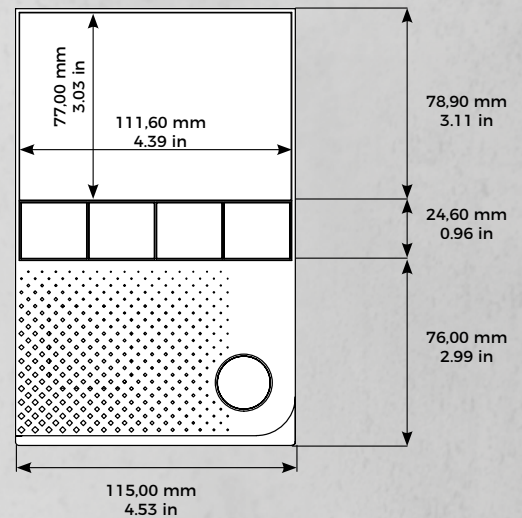
Ethernet	PoE 802.3af Mode-A
WLAN	802.11 b/g/n 2.4 GHz

INTEGRIERTE FUNKMODULE

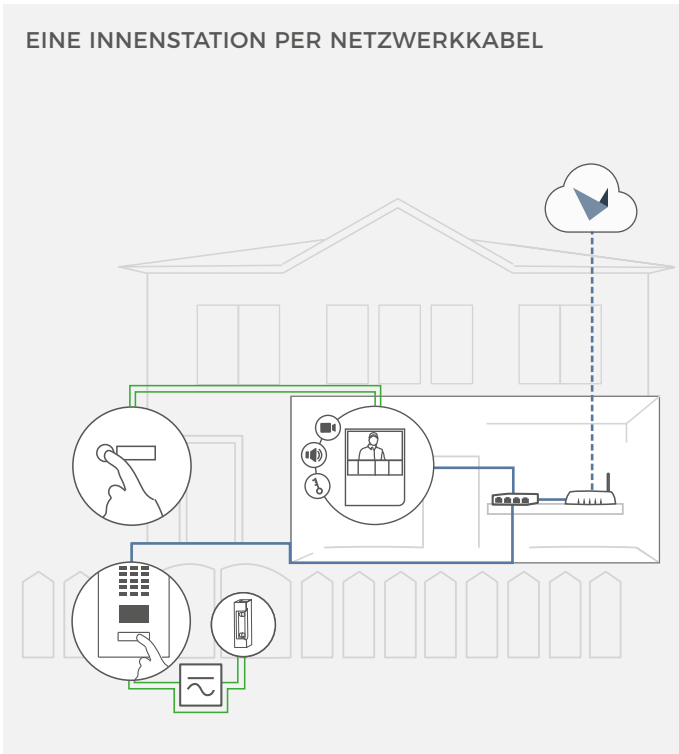
WLAN	802.11 b/g/n 2.4 GHz
------	----------------------

OPTIONALES ZUBEHÖR

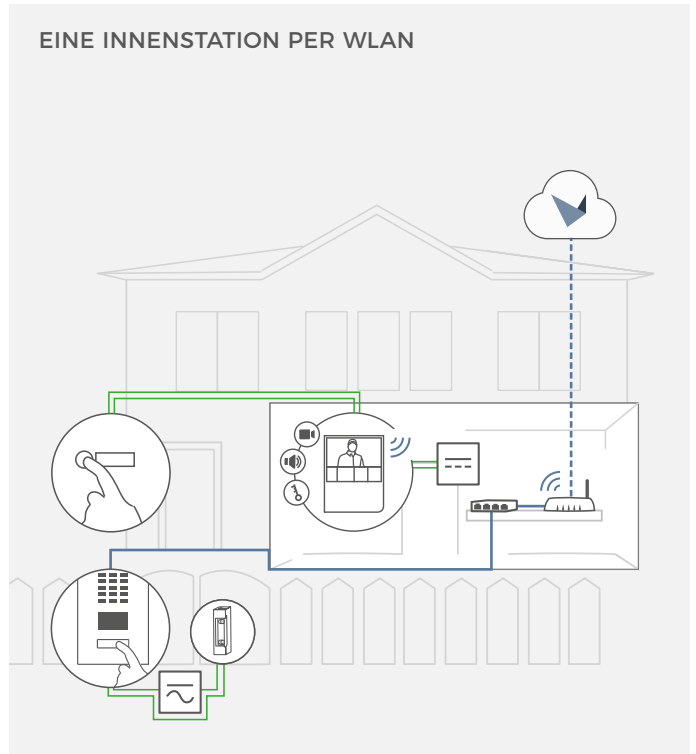
Separat erhältlich	siehe www.doorbird.com/de/buy
--------------------	--



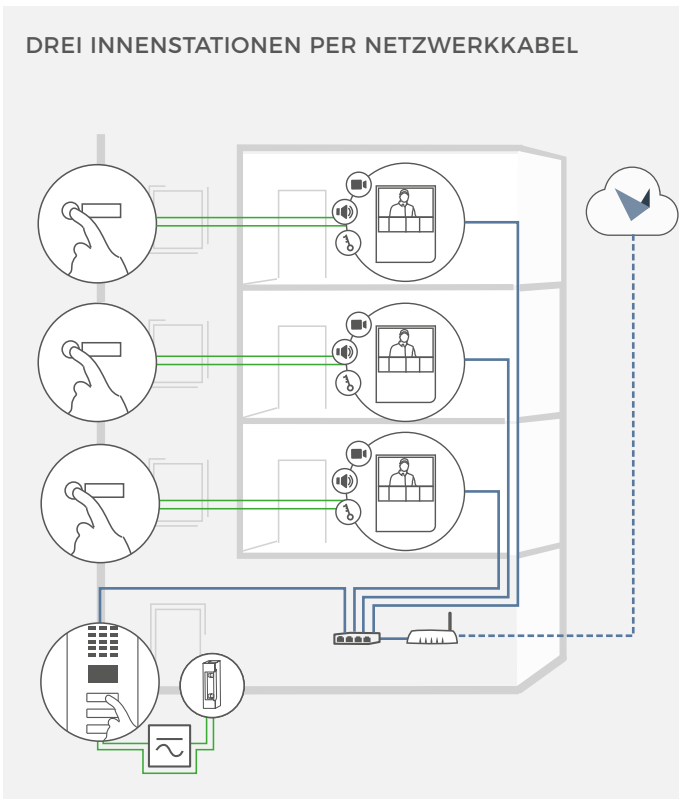
EINE INNENSTATION PER NETZWERKKABEL



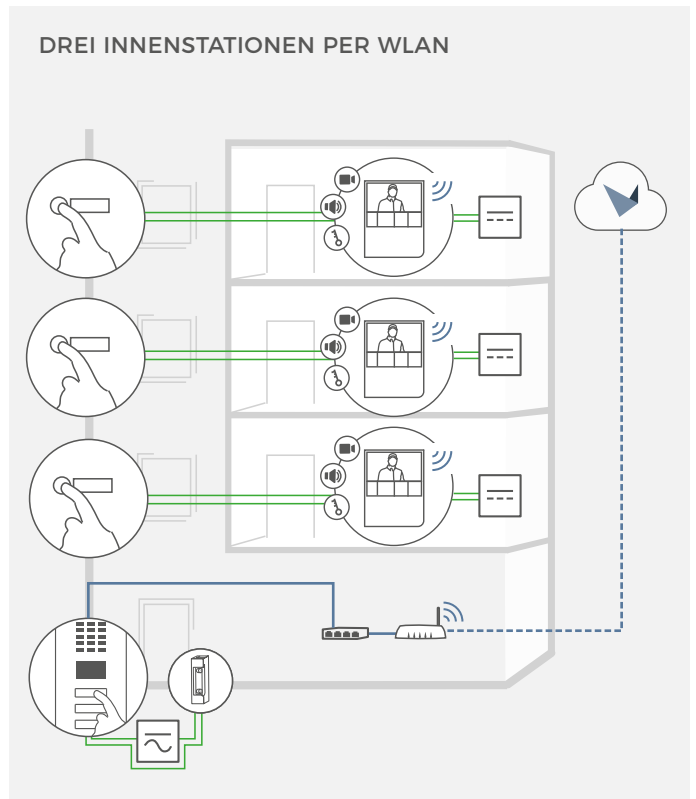
EINE INNENSTATION PER WLAN



DREI INNENSTATIONEN PER NETZWERKKABEL



DREI INNENSTATIONEN PER WLAN



Etagenruftaste



Innenstation



DoorBird IP Video Türstation



Elektrischer Tür- oder Toröffner. Kann über DoorBird I/O Door Controller gesichert werden (abgesetztes Sicherheitsrelais)



Power over Ethernet (PoE) Switch



Router mit High-speed Internet, DHCP



Separate Stromversorgung, 15 V DC, 1 A



Separate Stromversorgung, 12 V DC, 1 A

— Netzwerkabel

— Zweidräger Klingeldraht

